

Mounting Instructions Pulsoflex "EM"

We are delighted that you have chosen the broncolor Pulsoflex. You are now in possession of a high quality product. With proper care, it will render you many years of good service.

Mounting

Start by inserting the 4 rods into the fabric channels (1) from the front (6). The rods (2) should not be inserted completely, but left protruding approx. 10 -15 cm.

Place the bayonet ring in the cover of the Pulsoflex reflector and put the very ends of the rods (4) into the planned holes (see fig. A) of the backplate.

Pull the cover of the reflector up along the fabric channels as far as possible to the front and put the respective "cap" (5) on the end of the rods.

Install the diffuser or the special accessories.

Finished !

Accessories

Adapter ring with integrated reflector ¹⁾	No. 43.100.00
Adapter ring without reflector ¹⁾	No. 33.400.00
Set of barn doors to Pulsoflex EM 80x80	No. 33.250.00

¹⁾ When using the adapter ring with integrated reflector the softbox has an accentuated centre light (approx. 1 f-stop more light). This can be balanced out with the Pulso G lamp by defocusing.

ATTENTION

Only Pulsoflex soft boxes with an edge length of at least 80 cm may be used with the broncolor HMI lamp base F575.800. In addition only the adapter ring with integrated reflector may be inserted.

Montageanleitung Pulsoflex "EM"

Es freut uns, dass Sie sich für das broncolor Pulsoflex entschieden haben. Sie haben ein in jeder Beziehung hochstehendes Produkt gewählt. Bei sachgemässer Behandlung wird es Ihnen lange Jahre gute Dienste leisten.

Montage

Beginnen Sie damit die 4 Stangen von vorne (6) in die Stoffkanäle (1) einzuführen. Die Stangen (2) sollten aber nicht vollständig hineingestossen werden, sondern noch ca. 10 - 15 cm hervorstehen.

Plazieren Sie den Bajonettring in der Hülle des Pulsoflex Reflektors und stecken Sie die hintersten Enden der Stangen voll in die dafür vorgesehenen Löcher (siehe Fig. A) in dem Flansch (4).

Ziehen Sie die Hülle des Reflektors an den Stoffkanälen so weit wie möglich nach vorn und stecken den jeweiligen "Hut" (5) auf das Ende der Stangen.

Montieren Sie den Diffusor oder Teile des Sonderzubehörs.

Fertig !

Zubehör

Adapterring mit integriertem Reflektor ¹⁾	Nr. 43.100.00
Adapterring ohne Reflektor ¹⁾	Nr. 33.400.00
Abschirmklappenset zu Pulsoflex EM 80x80	Nr. 33.250.00

¹⁾ Wird der Adapterring mit integriertem Reflektor verwendet, hat die Softbox eine Lichtmittenbetonung (ca. 1 Blende mehr Licht). Diese kann aber mit der Pulso G-Leuchte durch Defokussierung wieder ausgeglichen werden.

WARNUNG

Es dürfen nur Pulsoflex Softboxen mit einer Kantenlänge von mindestens 80 cm mit dem broncolor HMI Leuchtenkopf F575.800 verwendet werden. Zusätzlich darf nur der Adapterring mit dem integrierten Reflektor eingesetzt werden.

Instructions de montage du Pulsoflex "EM"

Merci d'avoir choisi le Pulsoflex de broncolor qui vous donnera satisfaction à tout point de vue. En le manipulant correctement, il vous rendra service pendant de nombreuses années.

Montage

Commencez à introduire par l'avant (6) les 4 tringles dans les canaux en tissu (1). Les tringles (2) ne doivent pas être entièrement introduites, 10 – 15 cm doivent encore dépasser.

Placez l'anneau de la fixation à baïonnette dans la partie revêtement du réflecteur Pulsoflex et enfitez les bouts des tringles entièrement dans les trous de l'anneau (4) prévus à cet effet (voir figure A).

Tirez le revêtement du réflecteur par les canaux en tissus aussi loin que possible en enfitez les capuchons (5) au bout de chaque tringle.

Montez le diffuseur et une partie des accessoires supplémentaire, si nécessaire.

Votre Pulsoflex est prêt!

Accessoires

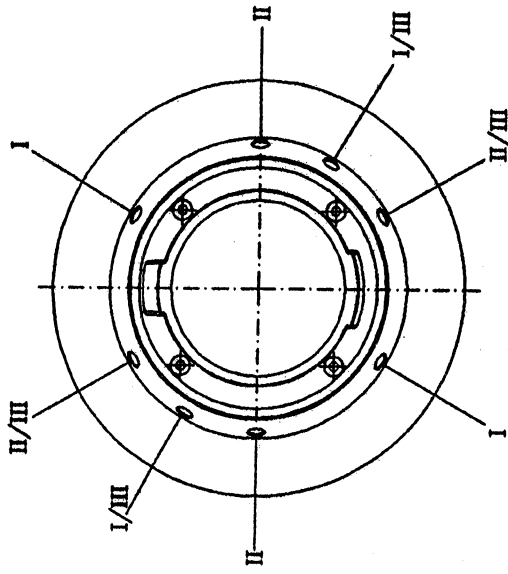
Bague d'adaptation avec réflecteur intégré ¹⁾	No. 43.100.00
Bague d'adaptation sans réflecteur intégré ¹⁾	No. 33.400.00
Coupe-flux pour Pulsoflex EM 80x80	No. 33.250.00

¹⁾ Si la bague d'adaptation avec réflecteur intégré est utilisée, la boîte à lumière produira une lumière légèrement plus concentrée au centre (env. 1 diaphragme de plus de lumière). Cet effet peut être corrigé en défocalisant (seulement avec les torches Pulso G).

MISE EN GARDE

Seules les boîtes à lumière pliables Pulsoflex avec une largeur de diffuseur d'au moins 80 cm peuvent être utilisées avec la tête de torche broncolor HMI F575.800. De plus, l'anneau de fixation avec réflecteur intégré doit être impérativement utilisé.

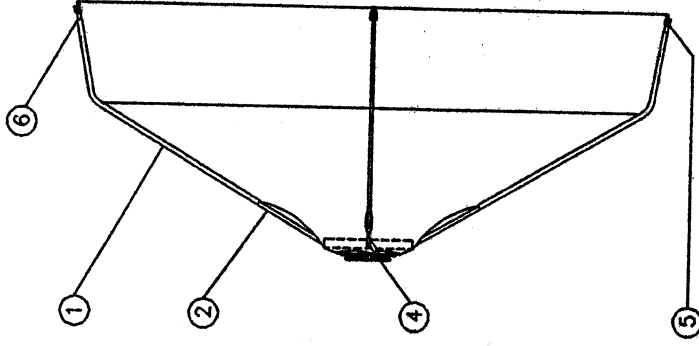
Fig. A



- I
Pulsoflex EM 50x50
Pulsoflex EM 80x80
Pulsoflex EM 110x110

- II
Pulsoflex EM 35x60
Pulsoflex EM 55x95
Pulsoflex EM 80x140

Fig. B



- III
Pulsoflex EM 30x110
Pulsoflex EM 40x155