

MONTAGEANLEITUNG M E G A F L E X 300 x 120

Es freut uns, dass Sie sich für das broncolor Megaflex entschieden haben. Sie haben ein in jeder Beziehung hochstehendes Produkt gewählt, welches mit dem broncolor Blitz wie auch mit dem broncolor HMI 575 Dauerlicht betrieben werden kann. Bei sachgemässer Behandlung wird es Ihnen lange Jahre gute Dienste leisten.

Bitte beachten Sie folgende Punkte:

1. Montage des Rahmenteils

Das Lochbild, der Eckverbindungen (1) und Profile (2, 3), ist nach oben auszurichten und zusammenzustecken.

2. Montage der Streben

Die Hülsen (4) in die Löcher des Rahmenteils einführen und durch Drehung um 90° verriegeln.

Die Reihenfolge der Strebenmontage ist wie folgt: Strebe 5, 6, 7, 8, 9, 10 (gemäss Skizze). Achtung: Streben bis zum Anschlag in die Hülsen hineinstossen.

3. Montage des Leuchtenteils

Lösen Sie die Haken (11), sodass die Leuchtenhalterung (12) an den Streben befestigt werden kann. Die Haken (11), sind nach (Skizze A) auf die Leuchtenhalterung (12) zu montieren.

4. Montage der Diffusoren

Um den leicht transparenten Zwischendiffuser (14) mittels Klettband am äusseren Rand des Rahmenteils zu befestigen, ist die Leuchte auf den Rücken zu legen. Anschliessend ist der Hauptdiffuser (15) mit dem Klettband sorgfältig auf den Zwischendiffuser aufzuspannen.

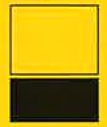
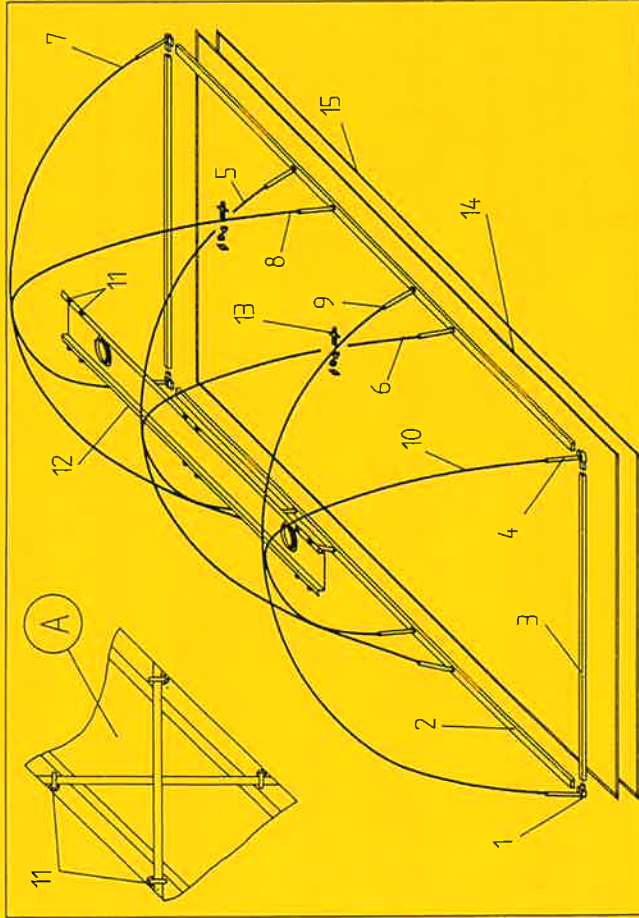
Der Hauptdiffuser (15) sorgt für eine gleichmässige Ausleuchtung. Da er aus einem speziellen Gewebe besteht muss er sorgfältig behandelt werden (keine Druckstellen durch spitze Gegenstände oder Finger). Beim Aufspannen sollte er deshalb nur am umlaufenden Rand angefasst werden.

Die Aufhängebriden 4 Stück (13) am Kreuzpunkt der Streben (ab unterkannt Rahmen 550 mm) befestigen.

5. Montage des Überzugs

Damit die Leuchte auf den Diffuser gelegt werden kann, ist die mitgelieferte Kunststoffolie (als Schutz für den Diffuser) auf den Boden auszulegen.

Den schwarzen Überzug über das Gestell legen und mit dem Klettverschluss am Hauptdiffuser fixieren.



We are delighted that you have chosen the broncolor Megaflex. You are now in possession of a high quality product, in every respect, which can be operated with broncolor flash as well as with HMI 575 continuous daylight. With proper care, it will render you many years of good service.

Please take note of the following points:

1. Mounting of the frame
Bring the corner pieces (1), with the hole upwards, into line with the profiles (2, 3), then join them together.
2. Mounting of the flexible supports
Insert the connection part (4) into the corner hole of the frame, turning it 90°, in order to lock it into place.
Mount the flexible supports in the following sequence: 5, 6, 7, 8, 9, 10, with the rings (5) placed in the corners (see diagram).
Warning: the flexible supports must be pressed right down to the base of the connection part.

3. Mounting of the lampbase holder

Loosen the hooks (11) sufficiently, that the lampbase holder (12) can be fastened onto the flexible supports. The hooks (11) are to be mounted onto the lampbase holder (12) according to diagram A.

4. Mounting of the diffusors

The Megaflex must be placed on its back, in order to attach the intermediate diffusor (14) which is slightly transparent, with velcro, onto the outside edge of the frame. Then, the main diffusor (15) is to be mounted, using velcro, onto the intermediate diffusor.

The main diffusor (15) provides an even illumination. It is made of a special material which must be handled with care (no pressure from pointed objects or fingers). It should only be touched around the edges when mounting.

Fix the suspension loops (4 pcs.) [13] onto the crossing of the frame.

5. Mounting of the cover

Before the Megaflex can be placed onto the diffusor, the synthetic foil provided, is to be spread out on the floor (to protect the diffusor).

Lay the black cover over the Megaflex and fix it with velcro onto the main diffusor.

Merci d'avoir choisi le Megaflex de broncolor. Le Megaflex est une boîte à lumière en structure légère, construite selon les connaissances les plus récentes. Malgré un poids très réduit, celle-ci dispose d'une grande stabilité et d'une résistance accrue à la torsion.

Elle est utilisable aussi bien avec le système d'éclairage flash, qu'avec la lumière de jour HMI de broncolor. En étant manipulée correctement, le Megaflex vous rendra service pendant de longues années.

Il est important de respecter l'ordre de montage suivant:

1. Montage du cadre

Monter le cadre en enfonçant les pièces d'angle (1) dans les profils (2) et (3). Il faut veiller à ce que les trous de fixation des pièces d'angle ainsi que les profils soient dirigés vers le haut.

2. Montage de l'armature

Les douilles (4) sont à placer dans les trous du cadre et à verouiller en les tournant de 90°.

Il faut absolument respecter l'ordre (5, 6, 7, 8, 9, 10) du montage des tubes. Les rondelles sont maintenant placées aux extrémités (selon le dessin). Attention: pousser les tubes jusqu'en butée!

3. Montage du support de torche

Dévisser les crochets (11) afin de pouvoir y fixer le support de torche (12) aux tubes. Il faut s'assurer que le montage soit effectué selon le détail (A) et que le support de torche soit parallèle au cadre.

4. Montage des diffuseurs

Pour fixer le diffuseur intermédiaire (14), qui est reconnaissable à son aspect légèrement transparent, à l'aide de la bande velcro sur le cadre, placer le Megaflex à l'envers. Ensuite le diffuseur principal (15) sera fixé à l'aide de la bande velcro sur le diffuseur intermédiaire (14).

Le diffuseur principal (15) est fait dans un tissu spécial donnant une surface lumineuse uniforme. Pour préserver la qualité extrêmement fragile, nous vous recommandons de le manier soigneusement (ne pas appuyer des objets pointus ou les doigts). Pour le tendre, veuillez le tenir aux bords.

Les quatre brides de suspension (13) sont montées au croisement des tubes (550 mm apartir du bord inférieur du cadre).

5. Montage de l'enveloppe

Étaler la feuille plastique, incluse dans la livraison, sur le sol et poser le Megaflex sur celle-ci, avec le diffuseur tourné vers le sol.

Poser l'enveloppe sur l'armature, ensuite la fixer sur le diffuseur principal au moyen de la bande velcro.